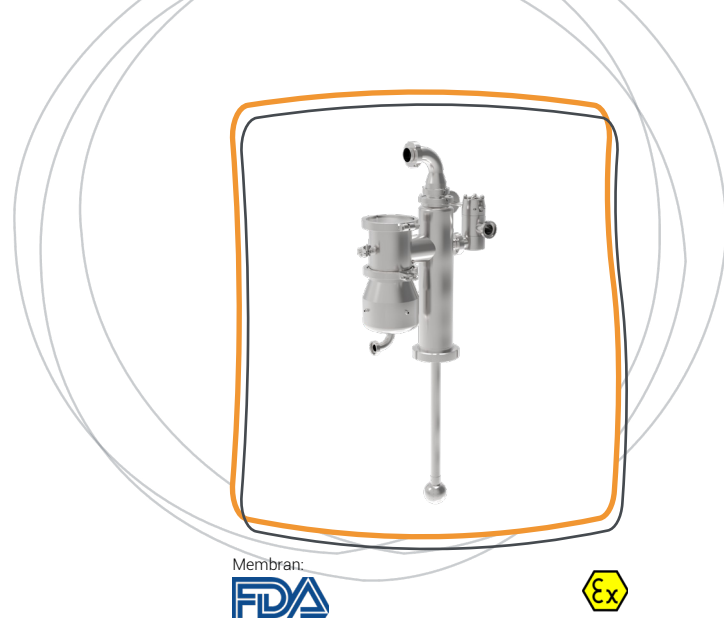


XCHE[®]

Entlüftungsöffnung: Multifunktionshalterung



Präsentation

Das Modell XCHE ermöglicht es, alle Geräte, die Schutz bei Druck (Sicherheitsventil Typ SHP) und Unterdruck („Vakuumbrecher“ » Typ BOG oder HSV-A je nach Durchmesser), die Reinigung des Tanks, der Schaulaterne XCHE und deren Komponenten, den Druckaufbau und die Rückgewinnung der Gärgase (Waschventil Typ CHE) gewährleisten, an einem einzigen Punkt in der Tankkuppel unterzubringen. Die Schaulaterne XCHE kann an zusätzlichen Anschlüssen auch eine Berstscheibe aus Edelstahl und/oder einen Drucksensor aufnehmen.

Die wichtigsten Vorteile

- Geringer Platzbedarf mit diesem „All-in-One“-Gerät " erleichtert die Integration in neue oder umzurüstende Tanks
- Senkung der Einbaukosten, indem insbesondere die Anzahl und die Durchmesser der Anschlüsse begrenzt werden und ein und derselbe Schlauch für alle zuvor beschriebenen Funktionen verwendet wird
- Vollständiger Schutz des Tanks, insbesondere gegen thermische und/oder chemische Schocks
- Funktionsgarantie während der Prozessphasen (Rückgewinnung von Gärgasen, Druckaufbau, Inertisierung,...), auch wenn die Waschkugel eingetaucht ist
- Bewahrung der Produktqualität dank eines Designs, das den höchsten internationalen Hygienestandards entspricht, und einer verstärkten Hygiene (CIP/ SIP)

Anwendungen

- Herstellung und Lagerung von alkoholischen (Bier, Perlwein, Apfelwein...) und alkoholfreien kohlenensäurehaltigen Getränken (Wasser und andere kohlenensäurehaltige Getränke...)
- Spezielle Ausrüstung für Gärtanks, Tanks für gefiltertes Bier, Hefevermehrer, Hefen, Lager tanks, Fertigungsbehälter, Lagerbehälter und sonstige Puffertanks

Technische Daten

Druck: Bis zu 6 bar je nach Durchmesser

Betriebstemperatur: Bis 120°C je nach Abdichtung

Größen: DN 100, DN 150, DN 250 und DN 320

Anschluss an Tank: Flansch bis DN150, darüber hinaus zum Schweißen

CIP/Gas-Anschluss: Männlich, Klemme, DIN/SMS/DN von 40 bis 76

Waschkugelanschluss: Glatt 25 oder 38 mm

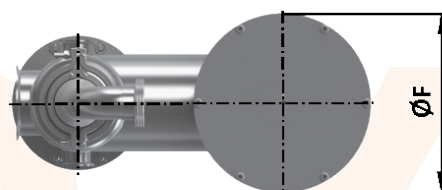
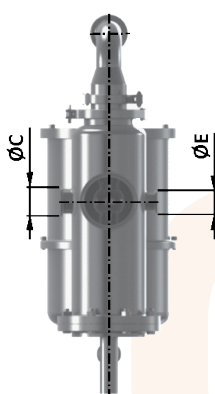
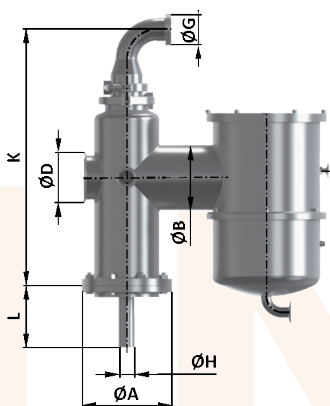
Materialien

- Teile, die mit dem Produkt in Berührung kommen: 1.4307 (304L) oder 1.4404 (316L) je nach Größe & PTFE (Polytetrafluoroethylen, eq. Teflon®) & PP (Polypropylen)
- Andere Teile: 1.4307 (304L)
- Dichtigkeit: EPDM-Dichtungen (Ethylen-Propylen-Dien-Monomer)

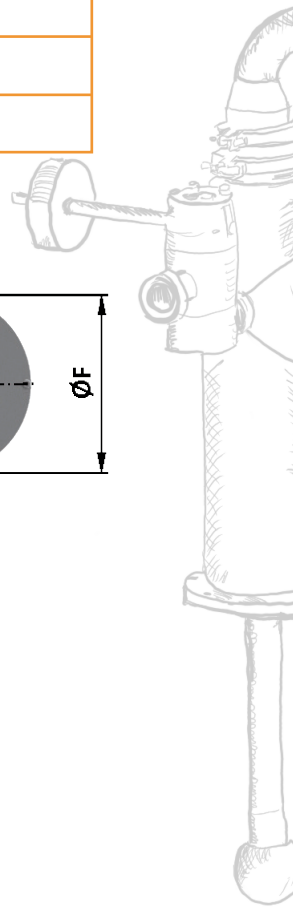
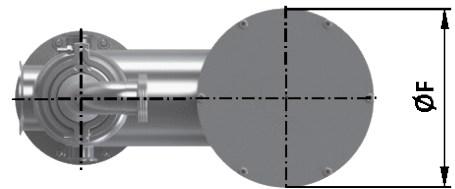
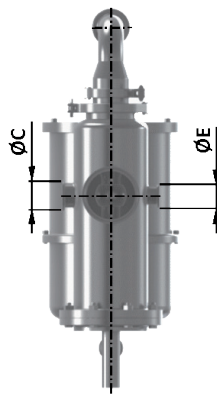
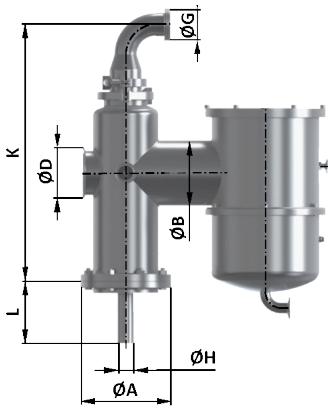
Standardabmessungen in mm

Standardversion

Größen	1	2	3
ØA: Tank-Anschluss	104*2	154*2	154*2
ØB: Anschluss Vakuumventil	65	100	154
ØC: Anschluss Druckventil	50,5	50,5	64
ØD: Anschluss Berstscheibe (optional)	50,5	77,5	119
ØE: Anschluss für Druckmessung (optional) oder Temperaturfühler	50,5	50,5	50,5
ØF: Abmessungen für den Platzbedarf des Unterdruckventils	109	183	284
ØG: Wascheingang / CO ² -Ein- oder -Ausgang	Zwischen 40 und 76		
ØH: Waschschlauch	38		
K: Höhe über dem Tank	630		
L: Länge des Waschschlauchs im Tank	Auf Anfrage		



Größen	4	5
ØA: Tank-Anschluss	254*2	324*2
ØB: Anschluss Vakuumventil	250	320
ØC: Anschluss Druckventil	77,5	77,5
ØD: Anschluss Berstscheibe (optional)	119	119
ØE: Anschluss für Druckmessung (optional) oder Temperaturfühler	50,5	50,5
ØF: Abmessungen für den Platzbedarf des Unterdruckventils	400	500
ØG: Wascheingang / CO ² -Ein- oder Ausgang	Zwischen 40 und 76	
ØH: Waschschlauch	38	
K: Höhe über dem Tank	960	
L: Länge des Waschschlauchs im Tank	Auf Anfrage	



SERVO

Optionen

- Anschluss mit Ferrule Clamp zur Montage der Edelstahl-Berstscheibe
- Anschluss für die Montage des Drucksensors
- Andere Materialien und Sonderanfertigungen auf Anfrage
- Andere Tankanschlüsse (bis DN150): Männlich, weiblich, Klemme
- Andere Dichtungen: FKM (Fluorkohlenstoff-Kautschuk, eq. Viton®), VMQ (Silikon)
- NBR (Nitrilkautschuk), FFKM (Perfluorelastomere, eq. Kalrez®)
- Erzwungenes Öffnen der Ventile
- Version Puffermontage für zusätzliches Zubehör
- Maßgeschneiderte Ausstattung: bitte anfragen

Garantie

12 Monate ab dem Versanddatum (außer bei besonderen Bedingungen)

Compliances

- Dichtungen in Übereinstimmung mit FDA CFR 21.177.2600 und Verordnung 1935/2004/EG
- Rohr- und Tankzubehör gemäß Absatz 4.3 der DGRL 2014/68/EU
- Konformität mit „ATEX 2014/34/EU, Zone 1 & 2, Gas und Staub“
- Interne Reinigung: Ausrüstung, die am IFBM (Institut Français des Boissons, de la Brasserie et de la Malterie) getestet wurde
- Konformität der Ausrüstung SHP, BOG, HSV-A: siehe entsprechende Datenblätter

INOX